



IDS

LED-System-Rettungszeichenleuchte

BNT
NotstromTechnik

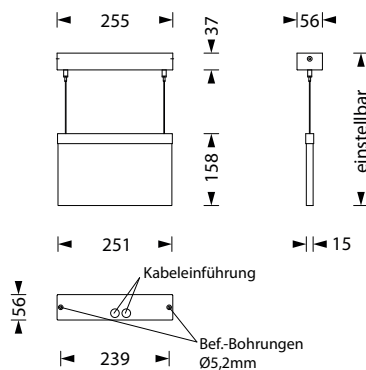


LED-System-Rettungszeichenleuchte im flachen, architektonisch hochwertigen Edelstahlgehäuse mit formschöner, schlanker Einfassung der Lichtlenkscheibe und universellem Piktogramm-Set. Ausführung für Scheiben-Seilabhängung mit separater LED-Scheibeneinheit, verbunden über zwei 1,5m lange stromführende transparente Abhängekabel (Kleinspannung). Abhängehöhe einstellbar über komfortablen Rastmechanismus. Das Gehäuse ist als Wand-, Deckenaufbau- und Deckeneinbaumontage mit einseitiger oder zweiseitiger Beschriftung erhältlich. Ausführung entsprechend DIN EN 60598-1, DIN EN 60598-2-22, DIN EN 1838 und DIN EN ISO 7010.

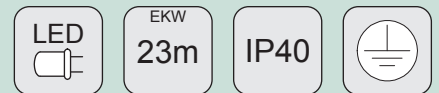
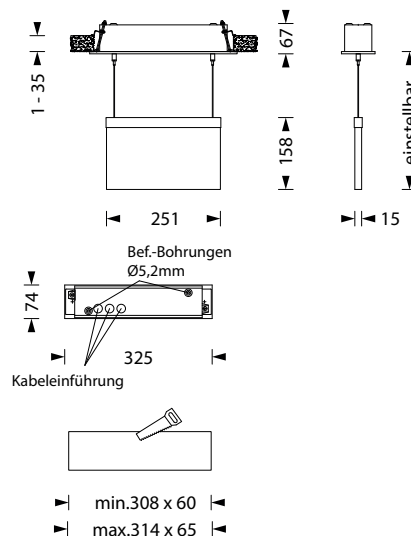
Leuchten für Zentralanlagen

Typ	Maße (BxHxT)	EKW	Leistung	Spannung
IDS-230-D-LED2W	251 x 195 x 56 mm	23m	LED 2 Watt	230V AC/DC
IDS-230-E-LED2W	325 x 225 x 74 mm	23m	LED 2 Watt	230V AC/DC

Deckenmontage



Einbaumontage



Technische Daten

Gehäuse aus Edelstahl V4A

Farbe Edelstahl gebürstet

230V 50-60 Hz Eingangsspannung,
110V, 60V/48V, 24V optionale Spannung

Notbetriebszeit anlagenspezifisch

Temperaturbereich -10°C bis +40°C

Schutzart IP 40

Schutzklasse I

Zubehör / Optionen

D Deckenmontage

E Einbaurahmen

Überwachung optional

LC Überwachungsbaustein