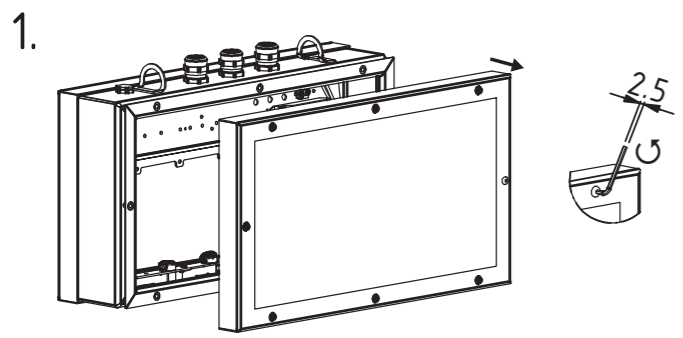
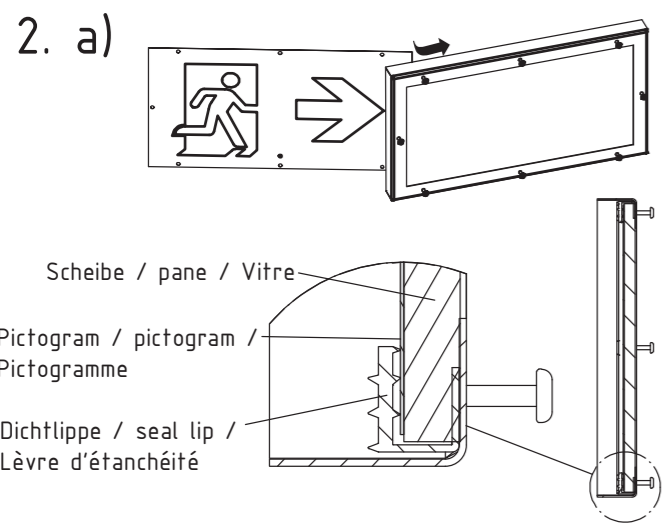


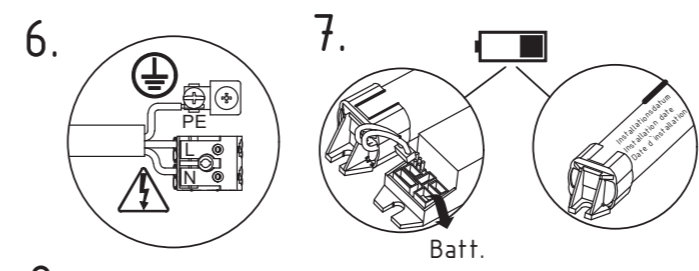
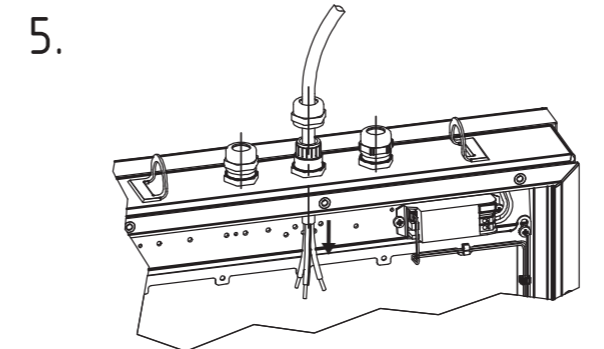
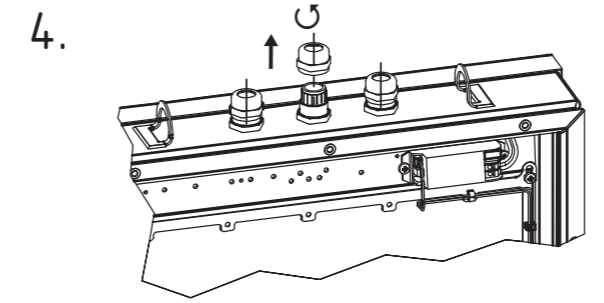
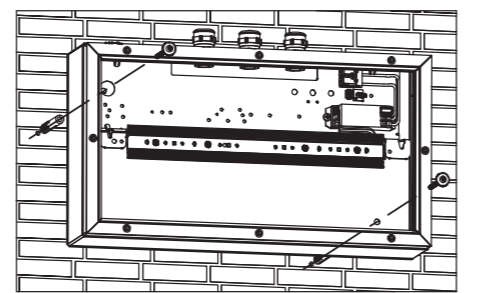
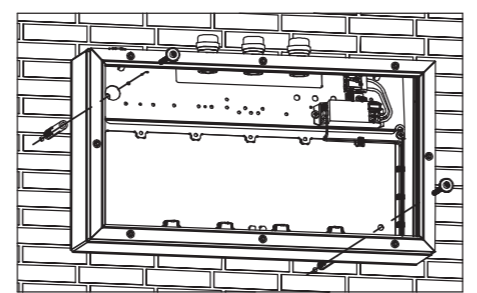
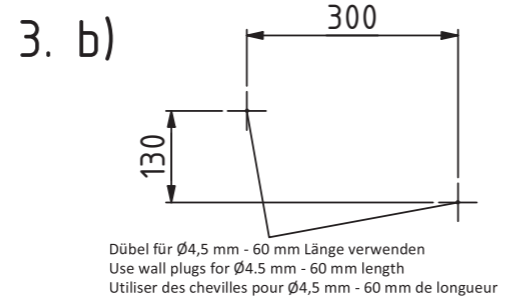
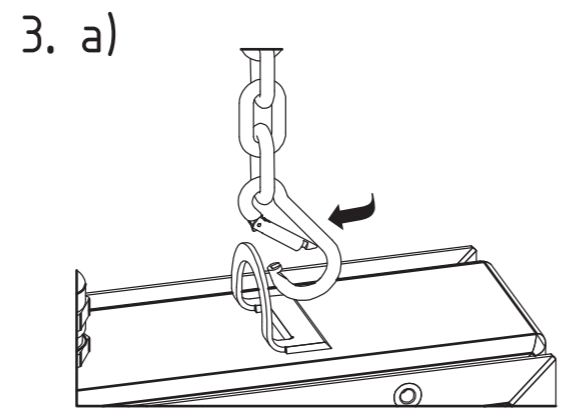
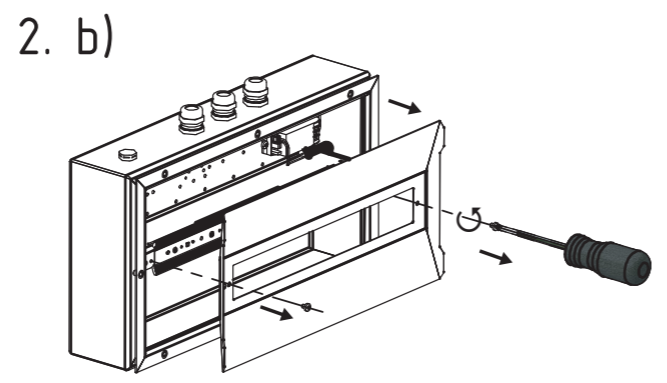
Art.-Nr. / Item no. / N° d'Art. 670830



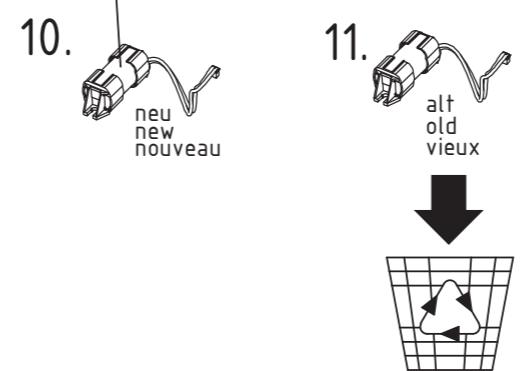
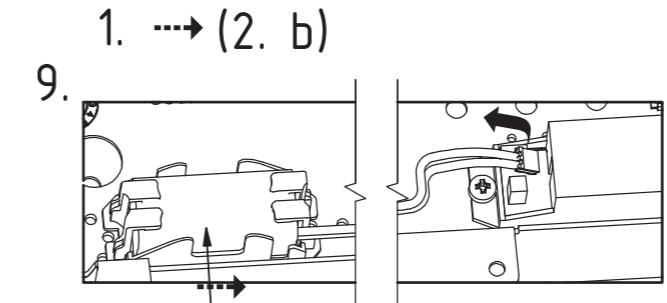
hinten / back / à l'arrière
 vorne / front / avant



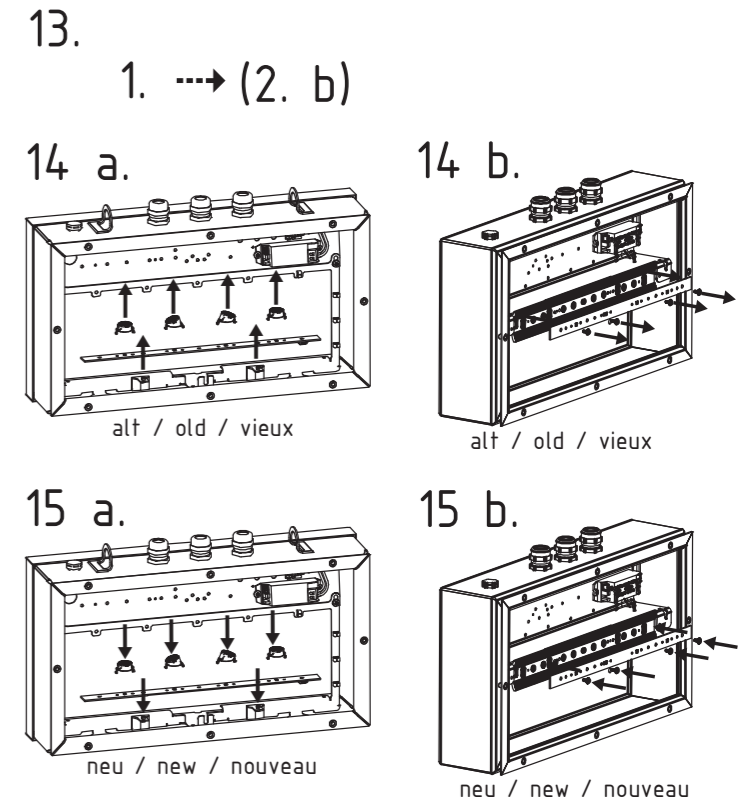
Scheibe / pane / Vitre
 Pictogram / pictogram / Pictogramme
 Dichtlippe / seal lip / Lèvre d'étanchéité



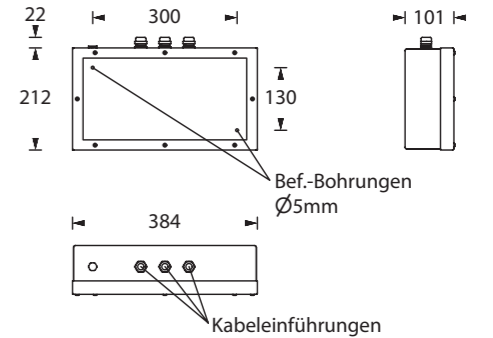
4. → (2. b) → 1.
 Batteriewechsel
 Battery change
 Changement de la batterie



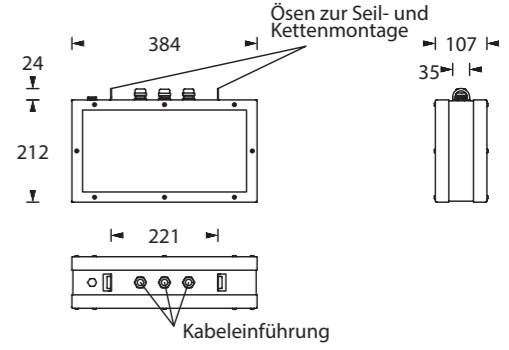
12. (2. b) → 1.



Gehäuseausführung / Casing design / Configuration logement
384 x 234 x 101 mm



Gehäuseausführung / Casing design / Configuration logement
384 x 236 x 107 mm



- Kabeleinführung**
- Bef. Bohrungen**
- Cable entry guide**
- Existing boreholes**
- Introduction de câble**
- Perçages existants**
- Ösen zur Seil- und Kettenmontage**
- Eyelets for cable and chain mounting**
- Çillet pour le montage de la câble et de la chaîne**

