



# ISM3

## LED-System-Rettungszeichenleuchte



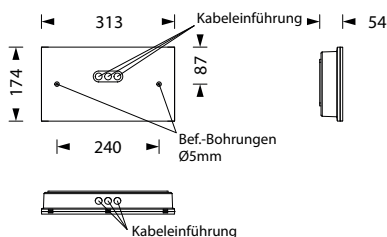
Deckenmontage

Formschöne, moderne LED-System-Rettungszeichenleuchte aus weißem Polycarbonat mit klarer Haube und einfacher, schraubenloser Montage durch Klick-System. Steckbares innenliegendes Piktogramm-Set, IP54. Das Gehäuse ist als Wand-, Decken-, Ketten-, Pendel-, Seil-, Einbau- und Auslegermontage mit einseitiger oder zweiseitiger Beschriftung erhältlich. Ausführung entsprechend DIN EN 60598-1, DIN EN 60598-2-22, DIN EN 1838 und DIN EN ISO 7010.

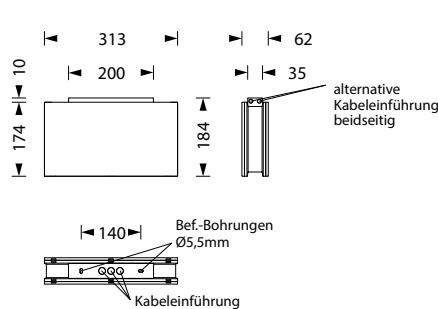
### Leuchten für Zentralanlagen

Typ	Maße (BxHxT)	EKW	Leistung	Spannung
ISM3-230-W-LED1,5W	313 x 174 x 54 mm	30m	LED 1,5 Watt	230V AC/DC
ISM3-230-D-LED3W	313 x 184 x 62 mm	30m	LED 3 Watt	230V AC/DC

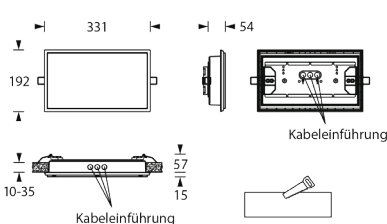
### Wandmontage



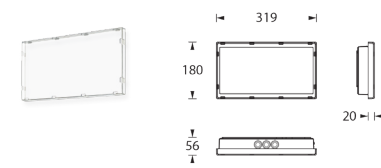
### Deckenmontage



### Einbaumontage



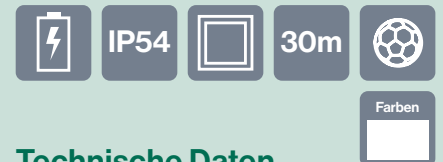
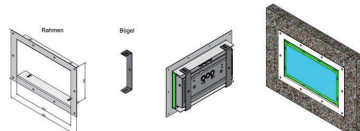
### Ballwurfschutzhaube



### Einbaurahmen



### Sondereinbaurahmen für Ballwurfschutzhaube



### Technische Daten

Gehäuse aus Polycarbonat

Farbe weiß

230V 50-60 Hz Eingangsspannung, 110V, 60V/48V, 24V optionale Spannung

Batteriestromaufnahme: LED1,5W/12mA, LED3W/19mA

Notbetriebszeit anlagenspezifisch

Temperaturbereich -10°C bis +40°C

Schutzart IP 54

Schutzklasse II

### Zubehör / Optionen

W	Wandmontage
D	Deckenmontage
P5	Zentralpendel weiß, 500mm vorverdrahtet
K	Kettenmontageset (Ösen)
S	Seilmontageset 2 x 2,5m Stahlseil
E	Einbaurahmen
A	Auslegerwinkel
BWF	Ballwurfschutzhaube (nicht für Einbaumontage)
BWFE	Ballwurfschutzhaube inkl. Einbaurahmen für bündige Einbaumontage
BSK	Ballwurfschutzkorb (nur für Wandmontage)

### Überwachung optional

LC	Überwachungsbaustein
----	----------------------