



IWH

LED-System-Rettungszeichenleuchte

BNT
NotstromTechnik



Moderne LED-System-Rettungszeichenleuchte im kubischen Gehäuse mit eloxiertem Aluminium-Profil-Rahmen und klappbarem Stahlblech-Deckencontainer, IP54. Die Leuchte ist mit drei Piktogrammscheiben im Rettungszeichenformat 2:1 und einer opalen Scheibe ausgestattet. Sehr robust und schnell zu montieren.

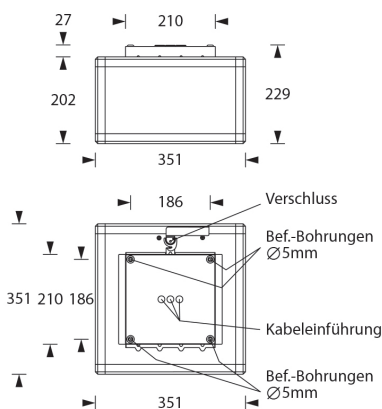
Das Gehäuse ist als Decken-, Ketten-, Pendel- und Seilmontage erhältlich. Ausführung entsprechend DIN EN 60598-1, DIN EN 60598-2-22, DIN EN 1838 und DIN EN ISO 7010.

Leuchten für Zentralanlagen

Typ	Maße (BxHxT)	EKW	Leistung	Spannung
IWH-230-D-4LED3,5W	351 x 229 x 351 mm	30m	4x LED 3,5 Watt	230V AC/DC
IWH-230-D-8LED3,5W	655 x 385 x 655 mm	60m	8x LED 3,5 Watt	230V AC/DC

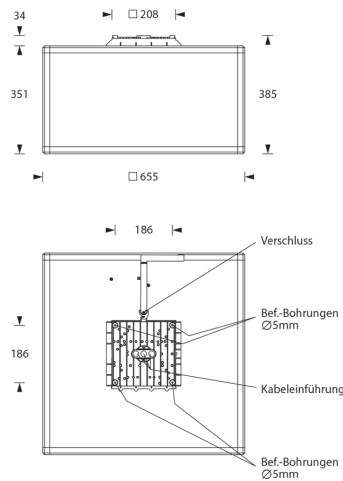
Deckenmontage

Erkennungsweite 30m

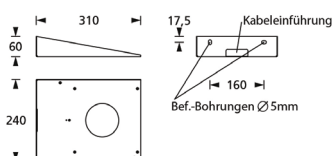


Deckenmontage

Erkennungsweite 60m



Auslegerwinkel



Technische Daten

Gehäuse aus Aluminium
Sockel aus Stahlblech

Farbe eloxiert

230V 50-60 Hz Eingangsspannung,
110V, 24V optionale Spannung

Batteriestromaufnahme: 145mA

Notbetriebszeit anlagenspezifisch

Temperaturbereich -10°C bis +40°C

Schutzart IP 54

Schutzklasse II

Zubehör / Optionen

D	Deckenmontage
P5	Zentralpendel weiß, 500mm (nur für 30m)
K	Kettenmontageset (Ösen)
S	Seilmontageset 2 x 2,5m Stahlseil (für 60m 4 x 2,5m Stahlseil)
A	Auslegerwinkel (nur für EKW 30m)

Überwachung optional

LC	Überwachungsbaustein
----	----------------------