

**IWH**

LED-Einzelbatterie-Rettungszeichenleuchte

BNT
NotstromTechnik

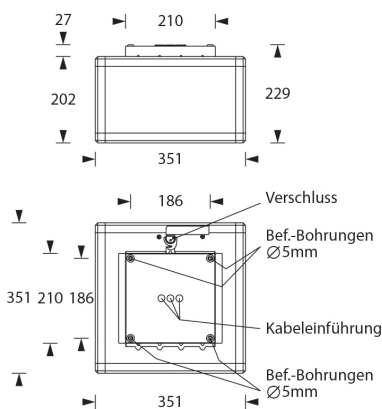
Moderne LED-Einzelbatterie-Rettungszeichenleuchte im kubischen Gehäuse mit eloxiertem Aluminium-Profil-Rahmen und klappbarem Stahlblech-Deckencontainer, IP54. Die Leuchte ist mit drei Piktogrammscheiben im Rettungszeichenformat 2:1 und einer opalen Scheibe ausgestattet. Sehr robust und schnell zu montieren.

Das Gehäuse ist als Decken-, Ketten-, Pendel- und Seilmontage erhältlich. Ausführung entsprechend DIN EN 60598-1, DIN EN 60598-2-22, DIN EN 1838 und DIN EN ISO 7010.

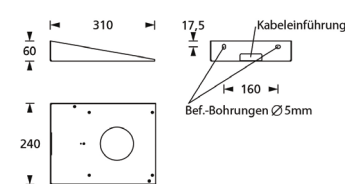
Einzelbatterieleuchten

Typ	Maße (BxHxT)	EKW	Leistung	Spannung
IWH-1(3/8)-D-4LED3,5W	351 x 229 x 351 mm	30m	4x LED 3,5 Watt	230V AC

Deckenmontage



Auslegerwinkel



Technische Daten

Gehäuse aus Aluminium
Sockel aus Stahlblech

Farbe eloxiert

230V 50-60 Hz Eingangsspannung

Notbetriebszeit 1, 3 oder 8 Stunden

Temperaturbereiche:

0°C bis +35°C BS

-5°C bis +30°C DS

Schutzart IP 54

Schutzklasse II

Zubehör / Optionen

D	Deckenmontage
P5	Zentralpendel weiß, 500mm (nur für 30m)
K	Kettenmontageset (Ösen)
S	Seilmontageset 2 x 2,5m Stahlseil (für 60m 4 x 2,5m Stahlseil)
A	Auslegerwinkel
IWH-1(3/8)-...	Nennbetriebszeit 1h (3h/8h)

Überwachung optional

SC	Selbstüberwachung
BC	Selbstüberwachung mit Buskoppelbaustein
WL	Wireless Control