



# ISM3

## LED-Einzelbatterie-Rettungszeichenleuchte



Deckenmontage

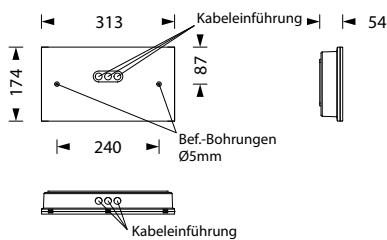
Formschöne, moderne LED-Einzelbatterie-Rettungszeichenleuchte aus weißem Polycarbonat mit klarer Haube und einfacher, schraubenloser Montage durch Klick-System. Steckbares innenliegendes Piktogramm-Set, IP54.

Das Gehäuse ist als Wand-, Decken-, Ketten-, Pendel-, Seil-, Einbau- und Auslegermontage mit einseitiger oder zweiseitiger Beschriftung erhältlich. Ausführung entsprechend DIN EN 60598-1, DIN EN 60598-2-22, DIN EN 1838 und DIN EN ISO 7010.

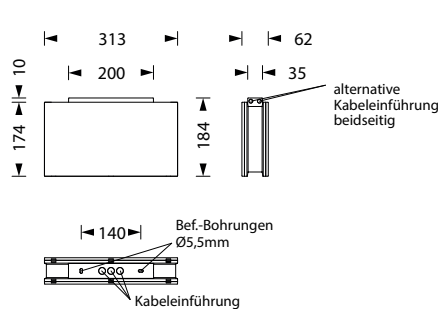
### Einzelbatterieleuchten

Typ	Maße (BxHxT)	EKW	Leistung	Spannung
ISM3-1(3/8)-W-LED1,5W	313 x 174 x 54 mm	30m	LED 1,5 Watt	230V AC
ISM3-1(3/8)-D-LED3W	313 x 184 x 62 mm	30m	LED 3 Watt	230V AC

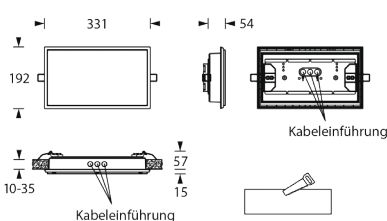
### Wandmontage



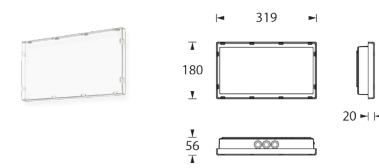
### Deckenmontage



### Einbaumontage



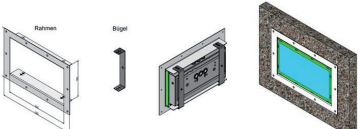
### Ballwurfschutzhaube



### Einbaurahmen



### Sondereinbaurahmen für Ballwurfschutzhaube



- 
- 
- 
- 
- 
- 
- 

### Technische Daten

Gehäuse aus Polycarbonat
Farbe weiß
230V 50-60 Hz Eingangsspannung
Notbetriebszeit 1, 3 oder 8 Stunden
Temperaturbereiche: 0°C bis +35°C BS -5°C bis +30°C DS
Schutzart IP 54
Schutzklasse II

### Zubehör / Optionen

W	Wandmontage
D	Deckenmontage
P5	Zentralpendel weiß, 500mm vorverdrahtet
K	Kettenmontageset (Ösen)
S	Seilmontageset 2 x 2,5m Stahlseil
E	Einbaurahmen
A	Auslegerwinkel
BWF	Ballwurfschutzhaube (nicht für Einbaumontage)
BWFE	Ballwurfschutzhaube inkl. Einbaurahmen für bündige Einbaumontage
BSK	Ballwurfschutzkorb (nur für Wandmontage)

ISM3-1(3/8)-... Nennbetriebszeit 1h (3h/8h)

### Überwachung optional

SC	Selbstüberwachung
BC	Selbstüberwachung inkl. Buskoppelbaustein
WL	Wireless Control