

**IDS**

LED-Einzelbatterie-Rettungszeichenleuchte

BNT
NotstromTechnik

LED-Einzelbatterie-Rettungszeichenleuchte im flachen, architektonisch hochwertigen Edelstahlgehäuse mit formschöner, schlanker Einfassung der Lichtlenkscheibe und universellem Piktogramm-Set. Ausführung für Scheiben-Seilabhängung mit separater LED-Scheibeneinheit, verbunden über zwei 1,5m lange stromführende transparente Abhängekabel (Kleinspannung). Abhängehöhe einstellbar über komfortablen Rastmechanismus.

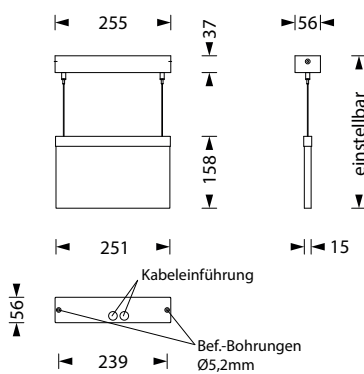
Das Gehäuse ist als Wand-, Deckenaufbau- und Deckeneinbaumontage mit einseitiger oder zweiseitiger Beschriftung erhältlich.

Ausführung entsprechend DIN EN 60598-1, DIN EN 60598-2-22, DIN EN 1838 und DIN EN ISO 7010.

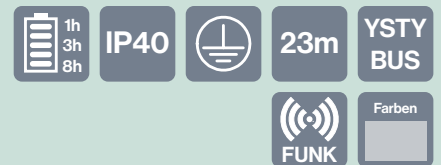
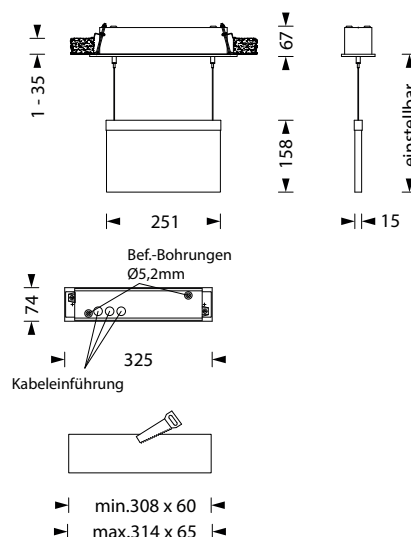
Einzelbatterieleuchten

Typ	Maße (BxHxT)	EKW	Leistung	Spannung
IDS-1(3/8)-D-LED2W	251 x 195 x 56 mm	23m	LED 2 Watt	230V AC
IDS-1(3/8)-E-LED2W	325 x 225 x 74 mm	23m	LED 2 Watt	230V AC

Deckenmontage



Einbaumontage



Technische Daten

Gehäuse aus Edelstahl V4A

Farbe Edelstahl gebürstet

230V 50-60 Hz Eingangsspannung

Notbetriebszeit 1, 3 oder 8 Stunden

Temperaturbereiche:

0°C bis +35°C BS

-5°C bis +30°C DS

Schutzart IP 40

Schutzklasse I

Zubehör / Optionen

D Deckenmontage

E Einbaurahmen

IDS-1(3/8)-... Nennbetriebszeit 1h (3h/8h)

Überwachung optional

SC Selbstüberwachung

BC Selbstüberwachung mit Buskoppelbaustein

WL Wireless Control